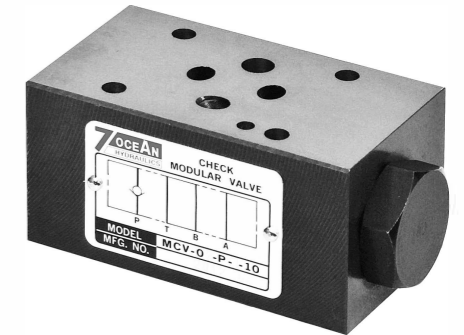


特性：

- 直動型單向流動設計。
- 不須管道連接，減少漏油機會及配管成本。
- 洩漏小、低振動、低噪音、易保養。
- 閥體緊湊結合，減少系統要求空間。
- 具有五種結構設計及三種開啓壓力設定。
- 適用於 ISO, CETOP, NFPA 及 DIN 國際標準之安裝面。



技術性能參數：

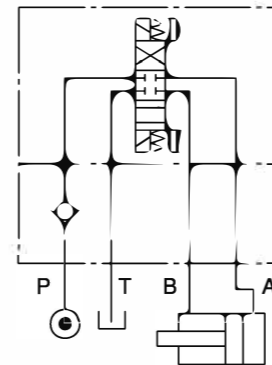
型號：MCV-02-P-1-10

最大流量	50 l/min {13.2 GPM}
最高使用壓力	320 bar {4570 PSI}
單向閥開啓壓力	1: 0.4 bar {5.7 PSI}
	2: 3.5 bar {50 PSI}
	3: 5.0 bar {71 PSI}
工作環境溫度	-20°C ~ +50°C
介質溫度範圍	-20°C ~ +70°C
介質粘度範圍	15~400 mm²/s

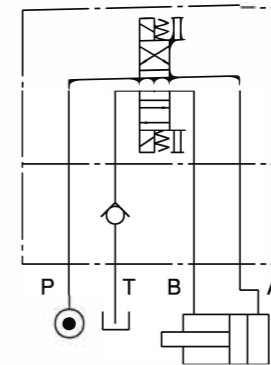
工作介質	ISO VG 32,46,68	
介質過濾精度要求	絕對精度 25µm 或更高精度	
安裝表面	ISO 4401-AB-03-4-A	
重量	P型疊加式單向閥	0.97 Kg
	T型疊加式單向閥	0.97 Kg
	A型疊加式單向閥	1.2 Kg
	B型疊加式單向閥	1.2 Kg
	W型疊加式單向閥	1.4 Kg

液壓使用示例：

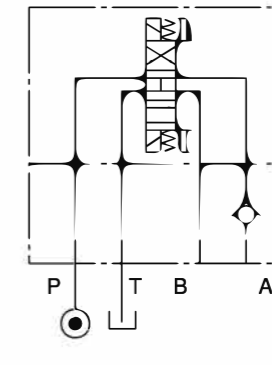
MCV-02-P- *-10



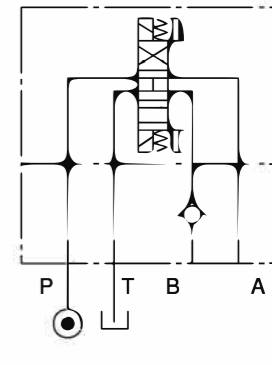
MCV-02-T- *-10



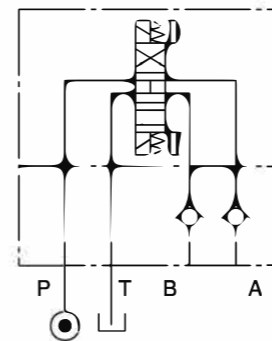
MCV-02-A- *-10



MCV-02-B- *-10



MCV-02-W- *-10



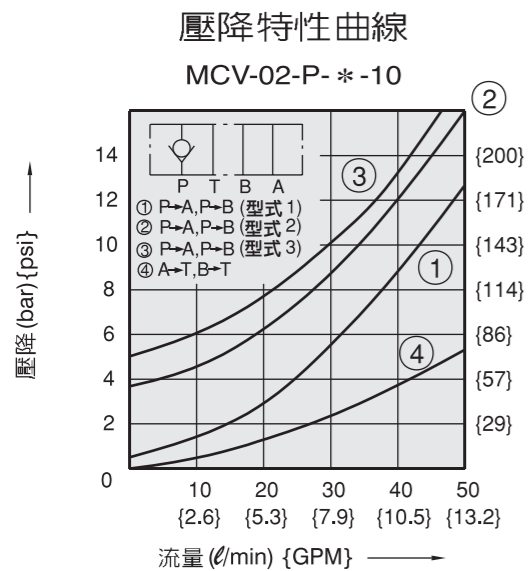
型號說明：

M CV - 02 - P - 1 - 10 - * *

① ② ③ ④ ⑤ ⑥ ⑦

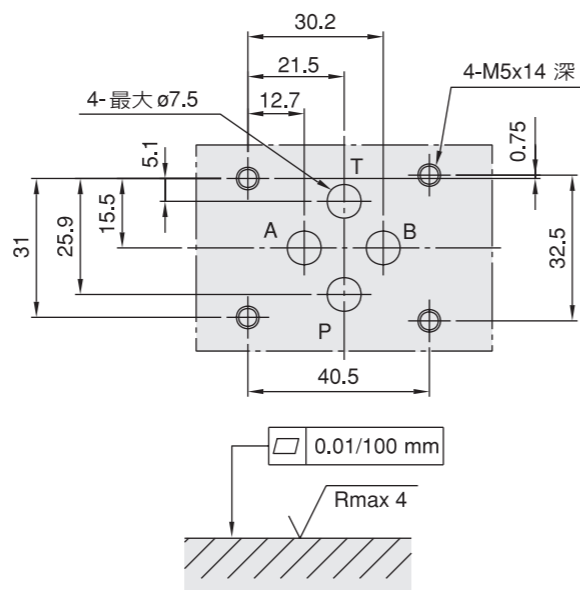
1	疊加式設計
2	單向閥
3	公稱通徑：6 通徑
4	結構
5	單向閥開啓壓力
6	設計序號
7	輔助特性

特性曲線： 介質粘度: 32 mm²/s



安裝面尺寸：

安裝面符合：ISO 4401-AB-03-4-A



油路板表面必須之加工精度。

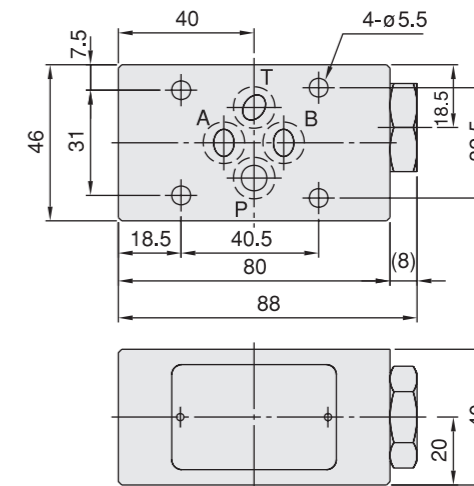
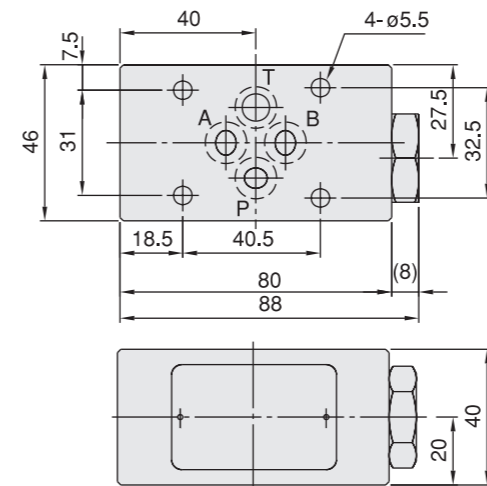
外形尺寸：

尺寸：mm

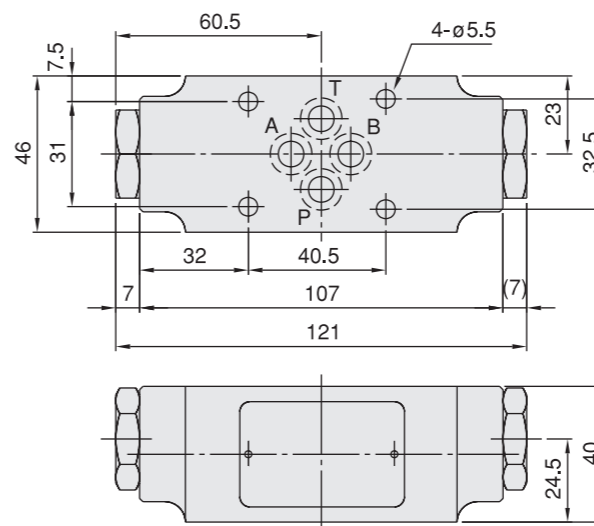
MCV-02-P- *-10

MCV-02-T- *-10

第3角法投影

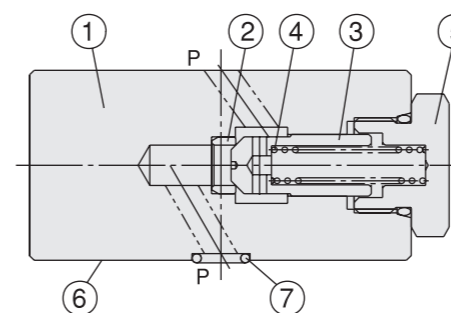


MCV-02-A- *-10
MCV-02-B- *-10
MCV-02-W- *-10



結構說明：

MCV-02-P- *-10



1. 閥體
2. 閥蕊座
3. 閥蕊
4. 閥蕊彈簧
5. 六角螺帽
6. 安裝面符合DIN24340之NG6規格(ISO4401-AB-03-4-A)，閥緊固螺釘 M5，緊固扭矩 8~9 Nm
7. O形圈 1B-P9