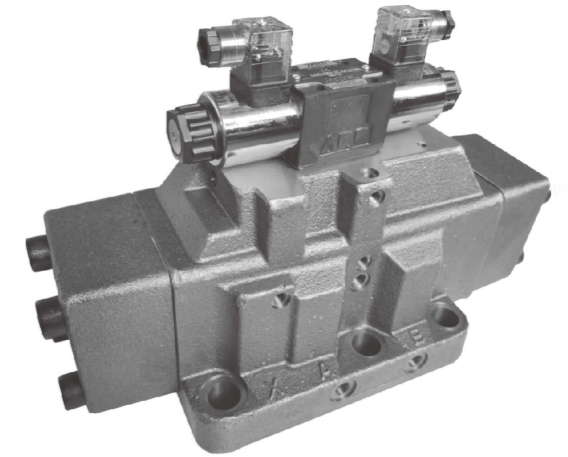


特性:

- 為電量和液動聯合控制的液壓閥,聲音小、壽命長、流量大、切換快。
- 最佳化閥芯體設計,減少閥流動力產生
- 五槽式閥體設計,可耐高壓力及背壓
- 經過壹千萬次耐久性試驗測試,確保品質穩定性。
- 電磁換向閥做先導閥,疊加在液動閥上,控制閥芯位移通過流量大
- 可附加P路先導閥壓力插裝件及行程調節裝置,提高特性。
- 適用於ISO, CETPO, NFPA及DIN國際標準之安裝面。

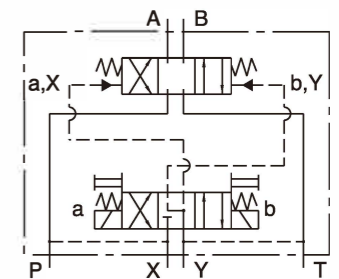


型號: DG10-E1-2C-T-DC24-DN-90

技術性能參數:

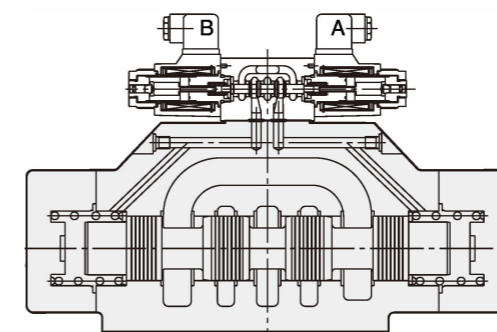
最大流量	1100 L/min {290 GPM}	
最高使用壓力	32 Mpa {4500 PSI}	
最大允許背壓	16 Mpa {2285 PSI}	
先導壓力	1.2 ~ 25 Mpa	
工作環境溫度	-15°C ~ 50°C	
介質溫度範圍	-15°C ~ 70°C	
介質工作粘度範圍	15 ~ 400 mm ² s	
工作介質	ISO VG 32, 46	
介質過濾精度要求	絕對精度25µm或更高精度	
最高換向頻率	120 times/min	
安裝表面	ISO 4401-AF-10-4-A	
重量(不含電磁換向閥)	43Kg	
緊固螺釘組件	公制	M20X60長x6支
	英制	3/4" ~ 10UNCx2-1/2"長x6支
緊固扭矩	230 ~ 290 Nm	

液壓符號:

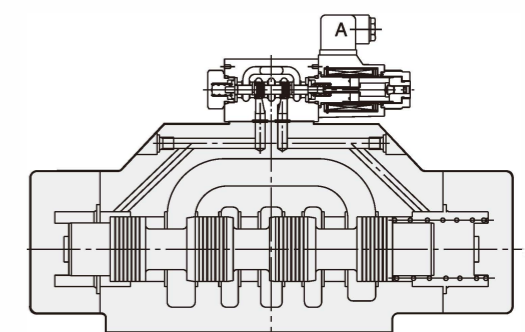


DG10-E * - * C-T- * - * - *

閥的結構:



DG10-E1-2C-T-A *-DN-90



DG10-E1-2A-T-A *-DN-90

型號說明:

D G 10 - E1 - 2 C - E T - DC24 - DN - 90 - **

1 2 3 4 5 6 7 8 9 10 11 12

1 電液換向閥

2 板式連接型

3 公稱通徑：32通徑

• 公稱通徑：符合ISO-4401/ CETOP-10 (NFPA-D10/ DIN 24340 (NG 32))

4 控制型式

• 無標記：液壓操作 • E1:DSV/DSD電磁閥控制，液壓操作 • E2:DG電磁閥控制，液壓操作

5 滑閥機能代號

- 0：P、A、B、T接通
- 1：P、A、T接通
- 2：P、A、B、T堵塞
- 3：A、T接通
- 5：P、A接通
- 6：A、B、T接通
- 7：P、A、B接通
- 8：P、T接通
- 11：P、B、T接通
- 22：二通
- 31：B、T接通
- 33：A、B、T接通节流

0C	1C	2C	3C	5C	6C	7C	8C
A B P T	A B P T	A B P T	A B P T	A B P T	A B P T	A B P T	A B P T
11C	31C	33C	0A	2A	6A	22A	2N
A B P T	A B P T	A B P T	A B P T	A B P T	A B P T	A B P T	A B P T

6 閥芯彈簧裝置

- A:彈簧偏置，壹端到壹端
- AL:同“A”，但電磁鐵裝於B油口端
- B:彈簧偏置，壹端到中間
- BL:同“B”，但電磁鐵裝於B油口端
- C:彈簧對中型
- N:無彈簧，帶定位

7 先導供油

- 無標記：內部先導供油
- E：外部先導供油

8 先導泄油

- 無標記：外部先導泄油
- T：內部先導泄油

9 線圈參數

- A110：AC110V, 50Hz;
- A220：AC220V, 50Hz;
- A100：AC100V, 50/60Hz;
- DC12：DC12V;
- DC24：DC24V;
- R110：AC110V, 50Hz;(交直流)
- R220：AC220V, 60Hz;(交直流)

10 線圈連接

- DN:DIN 43650 固定插座
- WB:G1/2 管螺紋接線盒帶指示燈組件

11 設計序號

- 90:設計序號

12 輔助特性

- S:附加行程調節裝置

功能符號：

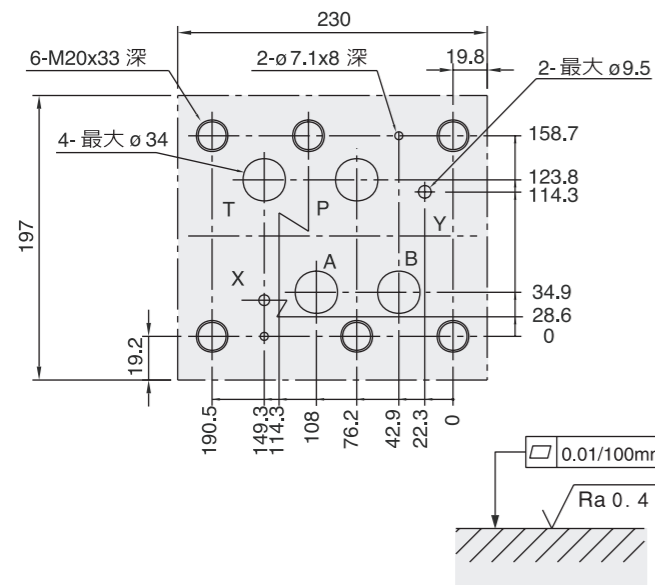
滑閥中位或起始機能	三位電液換向閥，復位彈簧對中 -C-	二位電液換向閥，復位彈簧位於B油口端 -B-	二位電液換向閥，復位彈簧位於A油口端 -BL-
0	DG10-0C 	DG10-0B 	DG10-0BL
1	DG10-1C 	DG10-1B 	DG10-1BL
2	DG10-2C 	DG10-2B 	DG10-2BL
3	DG10-3C 	DG10-3B 	DG10-3BL
5	DG10-5C 	DG10-5B 	DG10-5BL
6	DG10-6C 	DG10-6B 	DG10-6BL
7	DG10-7C 	DG10-7B 	DG10-7BL
8	DG10-8C 	DG10-8B 	DG10-8BL
11	DG10-11C 	DG10-11B 	DG10-11BL
31	DG10-31C 	DG10-31B 	DG10-31BL
33	DG10-33C 	DG10-33B 	DG10-33BL

功能符號：

滑閥過渡機能	二位電液換向閥，復位彈簧位於B油口端 -A-	二位電液換向閥，復位彈簧位於A油口端 -AL-
0	DG10-0A 	DG10-0AL
2	DG10-2A 	DG10-2AL
6	DG10-6A 	DG10-6AL
7	DG10-7A 	DG10-7AL
22	DG10-22A 	DG10-22AL

安裝面尺寸：

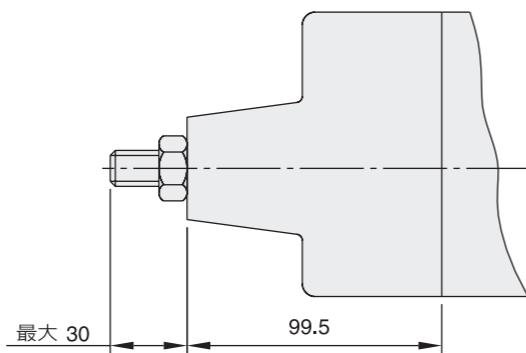
安裝面尺寸規格：ISO 4401-AF-10-4-A



油路板表面必須之加工精度。
Ra 0.4

行程調節裝置：

DG10-E-***-***-S



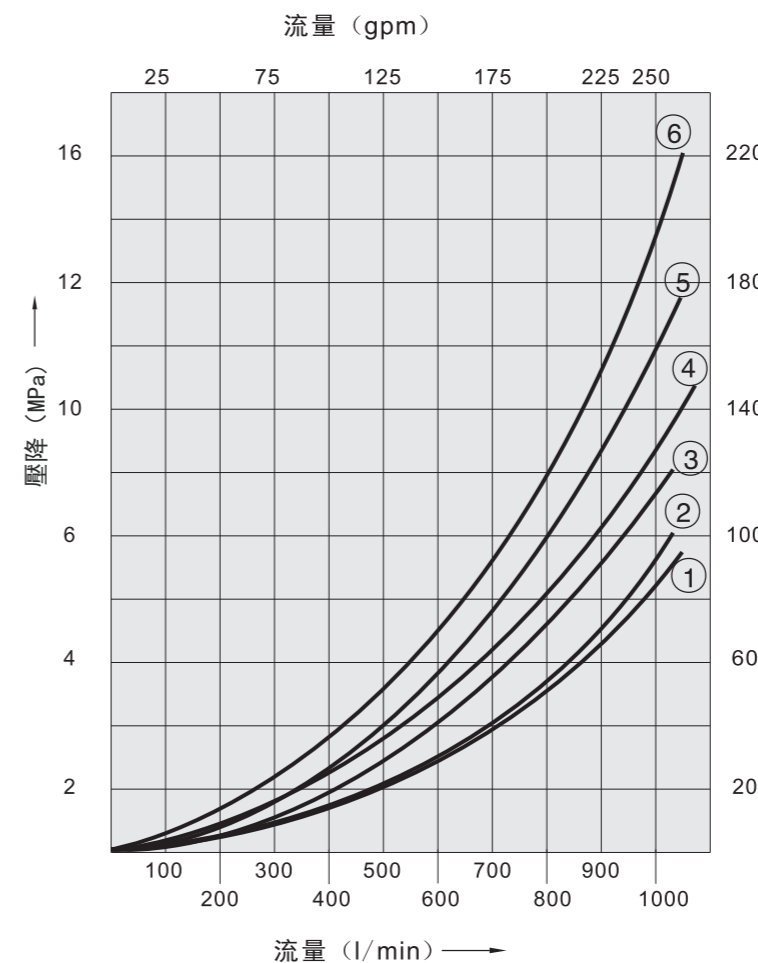
功能符號：

壓降性能曲線

(介質粘度：32mm²/s)

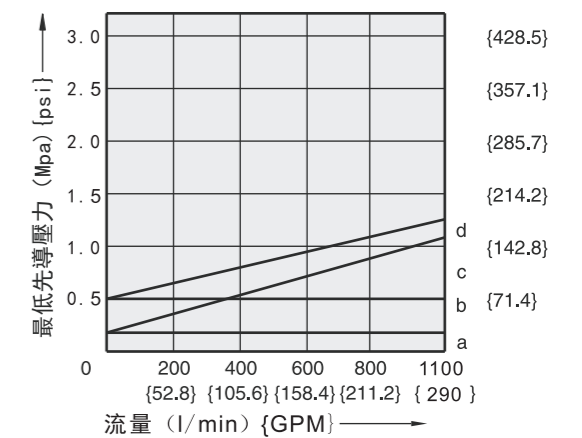
滑閥機能	壓降特性				
	P→A	P→B	A→T	B→T	P→T
0C	5	5	5	6	4
2C	1	2	1	1	-
3C	2	2	5	1	-
6C	1	5	1	5	-
8C	3	3	3	3	6
9C	1	2	1	1	-
33C	1	2	1	1	-

DG10-**-A**-***-***



最低先導壓力對流量曲線：

DG10-**-A**-***-***

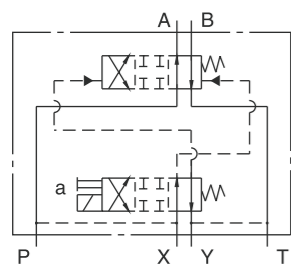


最低先導壓力曲線番號：

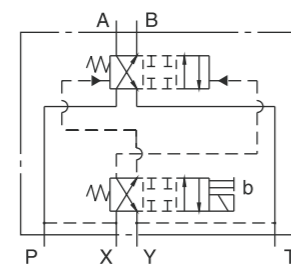
閥芯彈簧裝置	滑閥機能代號	曲線番號
彈簧裝置	0, 9	a
	2, 6	c
A, AL, C	0, 4, 8, 9	b
	2, 3, 6, 33	d

外形尺寸:

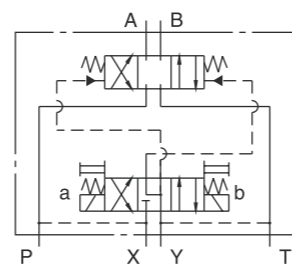
DG10-E-2A-T-***-*



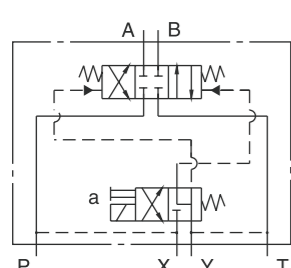
DG10-E-2AL-T-***-*



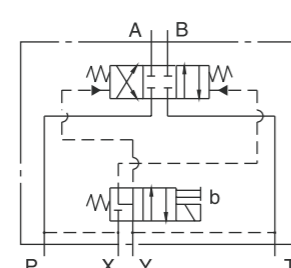
DG10-E-*C-T-***-*



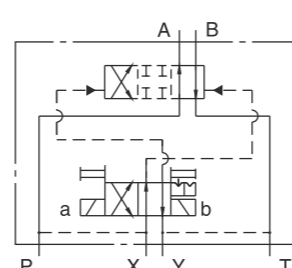
DG10-E-2B-T-***-*



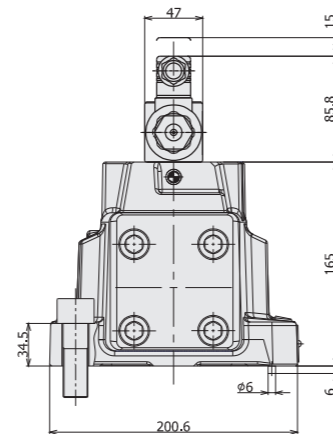
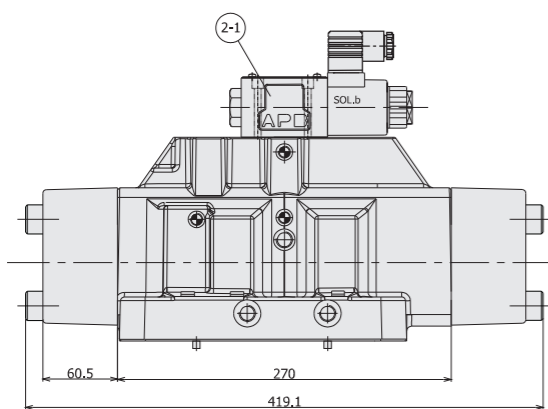
DG10-E-2BL-T-***-*



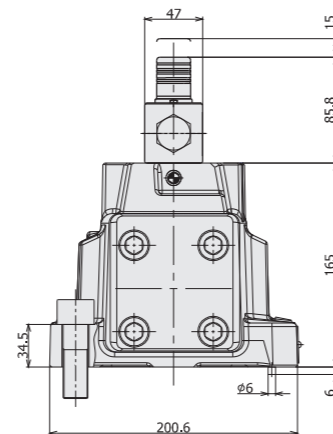
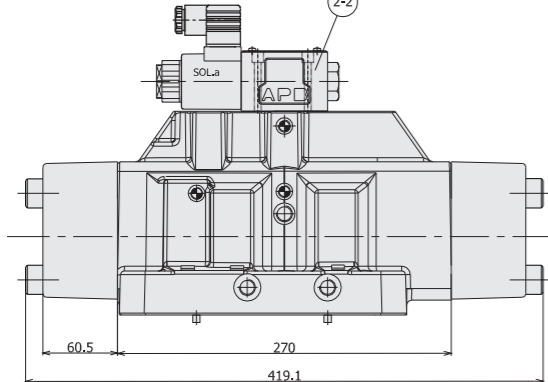
DG10-E-2N-T-***-*



DG10-E1-*A-DC*-DN-*

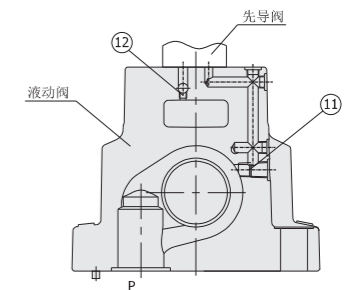
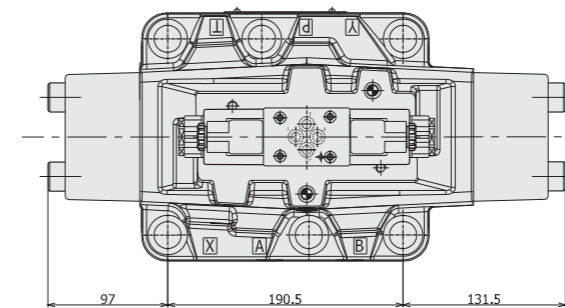


DG10-E1-*AL-DC*-DN-*

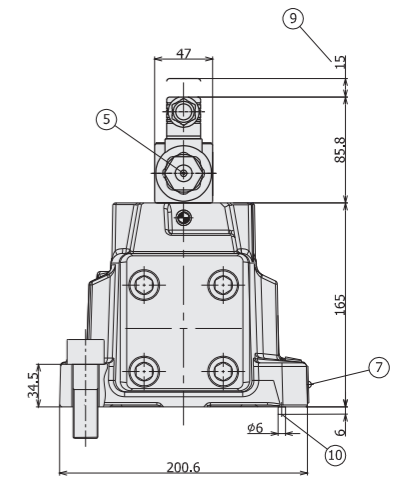
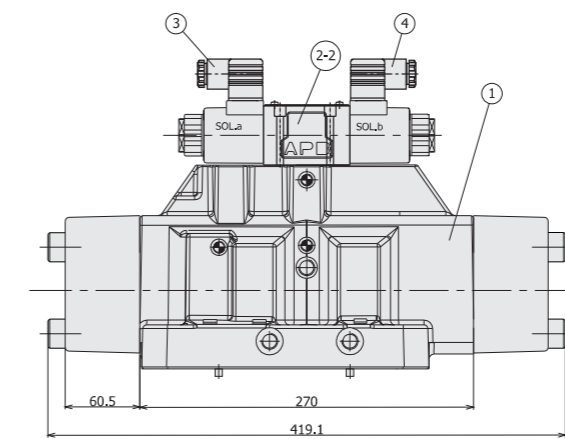


外形尺寸:

DG10-E1-*C-DC*-DN-*



SEC. A-A
先導供油 (止塞PT1/16")
外部先導供油: 11號塞住
內部先導供油: 11號打開
先導泄油 (止塞M6X8長)
外部先導泄油: 12號塞住
內部先導泄油: 12號打開



1.液動閥

2.先導閥

- 2-1: 液動閥*A型式使用之先導閥
型號為DSD-G02-2AL-*(控制時P至A)
液動閥*B型式使用之先導閥
型號為DSD-G02-6BL-*(控制時P至A)
- 2-2: 液動閥*AL型式使用之先導閥
型號為DSD-G02-2A-*(控制時P至B)
液動閥*BL型式使用之先導閥
型號為DSD-G02-6B-*(控制時P至B)
- 2-3: 3位4通液動閥使用之先導閥
型號為DSD-G02-6C-*

3.電磁鐵a,插頭顏色: 透明色

4.電磁鐵b,插頭顏色: 透明色

5.手動應急裝置

6.先導閥銘牌

7.液動閥銘牌

8.O型圈

A、B、P、T孔: P42

X、Y孔: P20

9.用於拆卸電插頭空間

10.定位銷