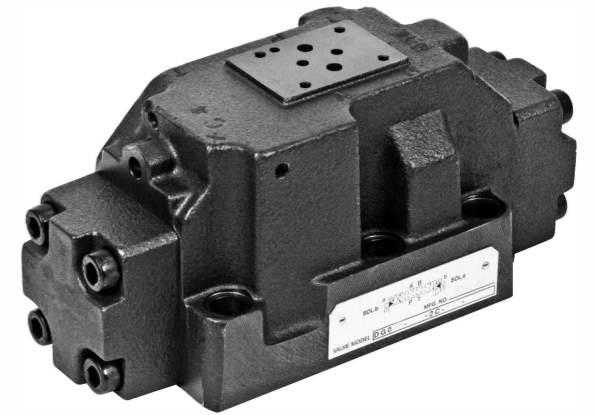


特性：

- 為電液和液動聯合控制的液壓閥，聲音小，壽命長、流量大、切換快。
- 最佳化閥蕊設計，減少閥流動力產生。
- 五槽式閥體設計，可耐高壓力及背壓。
- 經過一千萬次耐久性實驗測試，確保品質穩定性。
- 電磁換向閥做先導閥，疊加在液動閥上，控制閥芯位移，通過流量大。
- 可附加 P 路先導閥壓力插裝件及行程調節裝置，提高特性。
- 適用於 ISO, CETOP, NFPA 和 DIN 國際標準之安裝面。

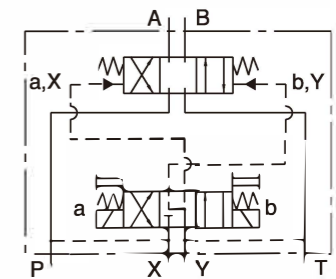


型號：DG08

技術性能參數：

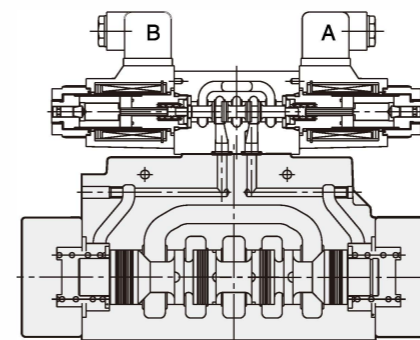
最大流量	450 l/min {119 GPM}	
最高使用壓力	320 bar {4500 PSI}	
最大允許背壓	160 bar {2285 PSI}	
先導壓力	11~210 bar	
工作環境溫度	-15°C~50°C	
介質溫度範圍	-15°C~70°C	
介質工作粘度範圍	15~400mm ² /s	
工作介質	ISO VG 32,46,68	
介質過濾精度要求	絕對精度 25μm 或更高精度	
最高換向頻率	120 times/min	
安裝表面	ISO 4401-AE-08-4-A	
重量 (不含電磁換向閥)	12.5kg	
緊固螺釘組件	公制	M12x60長 x6 支
	英制	1/2"~13UNCx2-1/4"長 x6 支
緊固扭矩	100~122.5 Nm	

液壓符號：

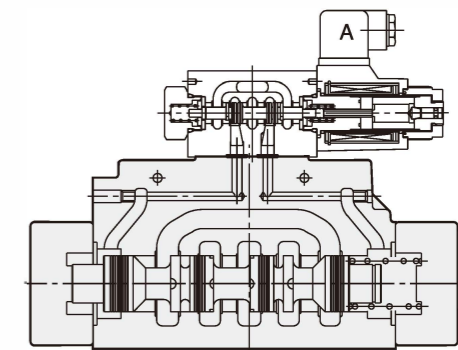


DG08-E * - * C-T- * - * - *

閥的結構：



DG08-E1-2C-T-A *-DN-90



DG08-E1-2A-T-A *-DN-90

型號說明：

D G 08 - E1 - 2 C - E T - A110 - DN - 90 - * *

1 2 3 4 5 6 7 8 9 10 11 12

1 電液換向閥

2 板式連接型

3 公稱通徑：22 通徑

• 公稱通徑：符合 ISO-4401/ CETOP-8 (NPPA-D08/ DIN 24340 (NG 22))

4 控制型式

• 無標記：液壓操作 • E1：DSV/DSD 電磁閥控制，液壓操作 • E2：DG 電磁閥控制，液壓操作

5 滑閥機能代號

- 0：P、A、B、T 接通 (同力士樂 H 型)
- 1：P、A、T 接通 (同力士樂 F 型)
- 2：P、A、B、T 堵塞 (同力士樂 E 型)
- 3：A、T 接通 (同力士樂 L 型)
- 5：P、A 接通
- 6：A、B、T 接通 (同力士樂 J 型)
- 7：P、A、B 接通 (同力士樂 M 型)
- 8：P、T 接通 (同力士樂 G 型)
- 11：P、B、T 接通 (同力士樂 P 型)
- 22：二通 (同力士樂 A 型)
- 31：B、T 接通 (同力士樂 U 型)
- 33：A、B、T 接通節流 (同力士樂 W 型)

0(H) 	1(F) 	2(E) 	3(L) 	5 	6(J)
7(M) 	8(G) 	11(P) 	22(A) 	31(U) 	33(W)

6 閥芯彈簧裝置

- A：彈簧偏置；一端到一端 (控制時 P 至 B)
- AL：同 "A"，但復位彈簧位於 A 油口端 (控制時 P 至 A)
- B：彈簧偏置；一端到中間 (控制時 P 至 B)
- BL：同 "B"，但復位彈簧位於 A 油口端 (控制時 P 至 A)
- C：彈簧對中型
- N：二位，無彈簧

7 先導供油

- 無標記：內部先導供油
- E：外部先導供油

8 先導泄油

- 無標記：外部先導泄油
- T：內部先導泄油

9 電磁鐵線圈參數

- A110：AC110V, 50Hz; AC110V, 60Hz
- A220：AC220V, 50Hz; AC220V, 60Hz
- A100：AC100V, 50/60Hz;
- DC12：DC12V;
- DC24：DC24V;
- R110：AC110V, 50Hz;(交直流)
- R220：AC220V, 60Hz;(交直流)

10 電磁鐵連接

- DN：DIN 43650 固定插座
- DN0：固定插座，不帶指示燈
- WB：G1/2 管螺紋接線盒帶指示燈組件

11 設計序號

- 90

12 S：附加行程調節裝置 輔助特性

- P：附加 P 路先導閥壓力插裝件
- SA：A 邊
- SB：B 邊
- SW：雙邊

功能符號：

滑閥中位或起始機能	三位電液換向閥，復位彈簧對中 -C-	二位電液換向閥，復位彈簧位於B油口端 -B-	二位電液換向閥，復位彈簧位於A油口端 -BL-
0 (H)	DG08-0C 	DG08-0B 	DG08-0BL
1 (F)	DG08-1C 	DG08-1B 	DG08-1BL
2 (E)	DG08-2C 	DG08-2B 	DG08-2BL
3 (L)	DG08-3C 	DG08-3B 	DG08-3BL
5	DG08-5C 	DG08-5B 	DG08-5BL
6 (J)	DG08-6C 	DG08-6B 	DG08-6BL
7 (M)	DG08-7C 	DG08-7B 	DG08-7BL
8 (G)	DG08-8C 	DG08-8B 	DG08-8BL
11 (P)	DG08-11C 	DG08-11B 	DG08-11BL
31 (U)	DG08-31C 	DG08-31B 	DG08-31BL
33 (W)	DG08-33C 	DG08-33B 	DG08-33BL

()：為力士樂滑閥機能代號

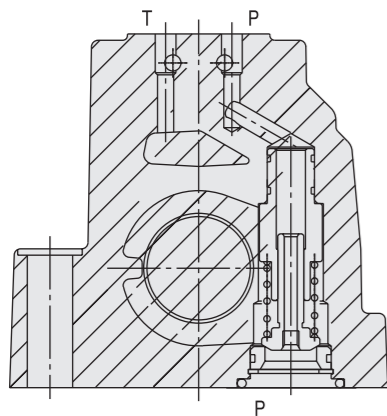
功能符號：

滑閥過渡機能	二位電液換向閥， 復位彈簧位於B油口端 -A-	二位電液換向閥， 復位彈簧位於A油口端 -AL-
0 (H)	DG08-0A 	DG08-0AL
2 (E)	DG08-2A 	DG08-2AL
6 (J)	DG08-6A 	DG08-6AL
7 (M)	DG08-7A 	DG08-7AL
22 (A)	DG08-22A 	DG08-22AL

()：為力士樂滑閥機能代號

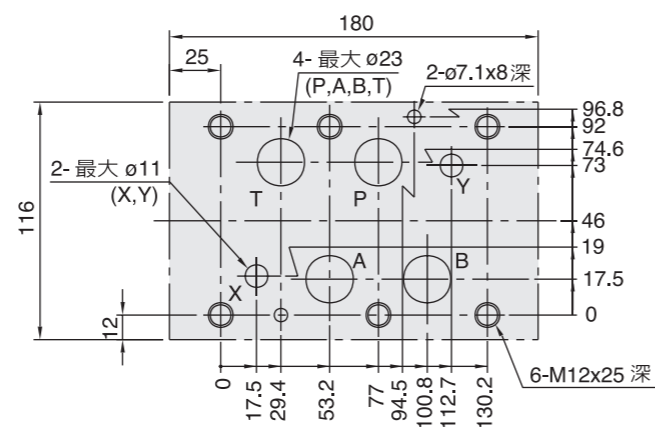
P路先導閥壓力插裝件結構：

DG08-E * - * - * - * -90-P



安裝面尺寸：

安裝面尺寸規格：ISO 4401-AE-08-4-A



0.01/100mm

Rmax 4

油路板表面必須之加工精度。

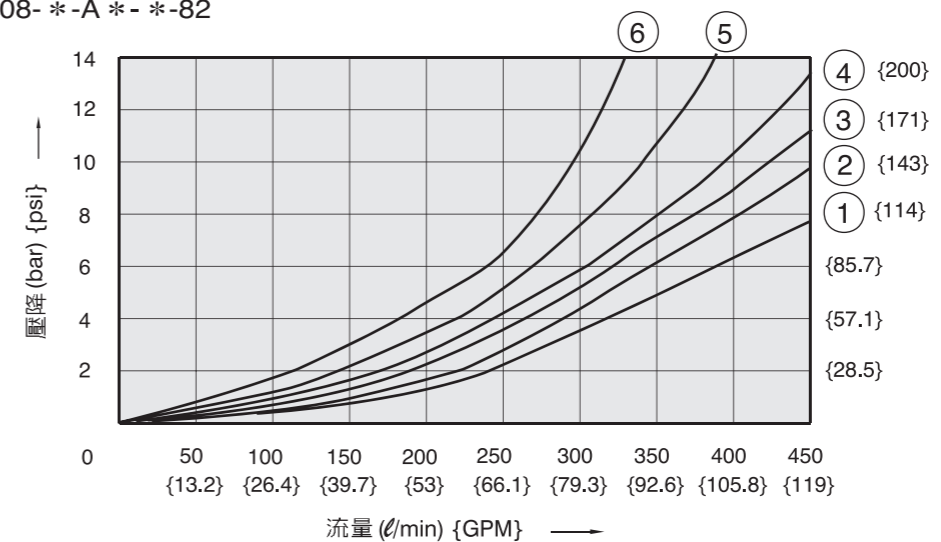
特性曲線：

壓降性能曲線

(介質粘度：41mm²/s)

滑閥機能	壓降特性				
	P→A	P→B	A→T	B→T	P→T
0C (H)	2	2	1	3	2
1C (F)	1	2	1	2	4
2C (E)	2	2	1	4	-
3C (L)	2	2	1	2	-
6C (J)	2	2	1	3	-
7C (M)	2	2	1	4	-
8C (G)	2	2	2	4	6
11C (P)	2	2	1	4	6
31C (U)	2	2	1	4	-
33C (W)	2	2	1	3	-
0A (H)	2	2	1	3	-
2A (E)	2	2	1	4	-

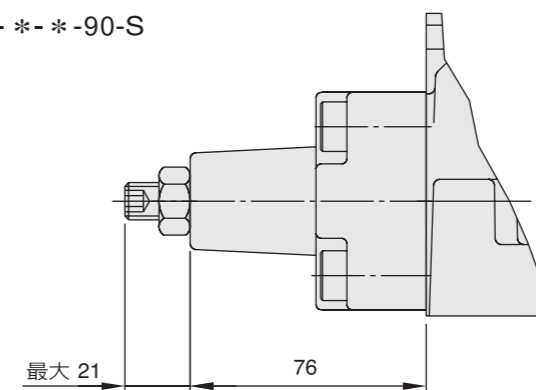
DG08- * -A * - * -82



行程調整裝置：

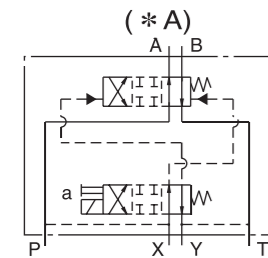
尺寸：mm

DG08-E * - * - * - * -90-S

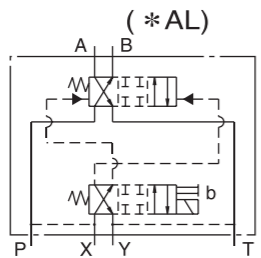


液壓使用示例：

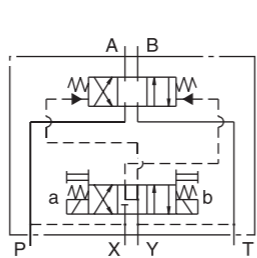
DG08-E-2A-T-***-*



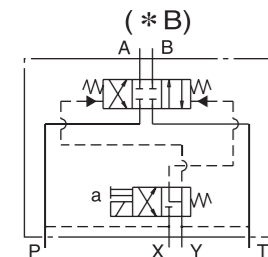
DG08-E-2AL-T-***-*



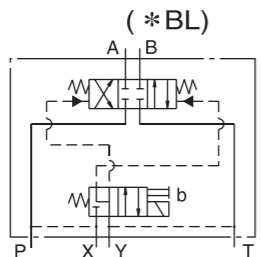
DG08-E-*C-T-***-*



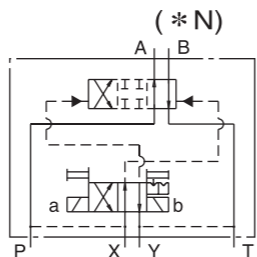
DG08-E-2B-T-***-*



DG08-E-2BL-T-***-*



DG08-E-2N-T-***-*

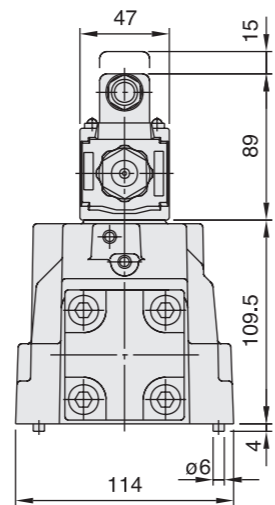
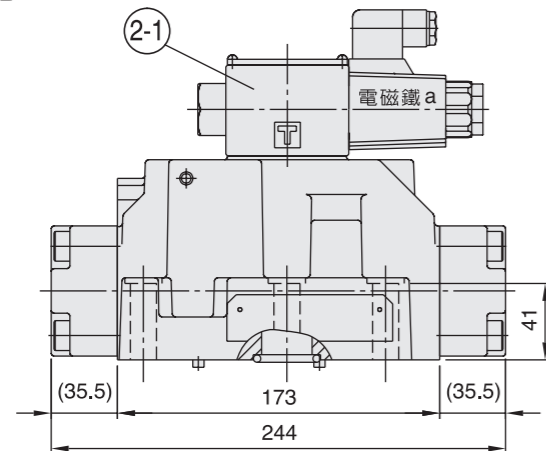


外形尺寸：

尺寸：mm

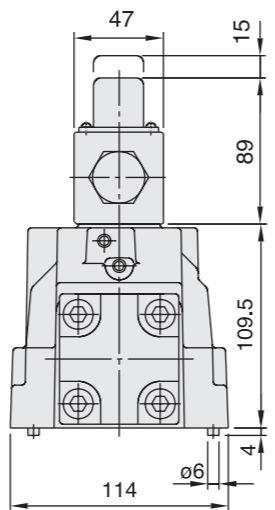
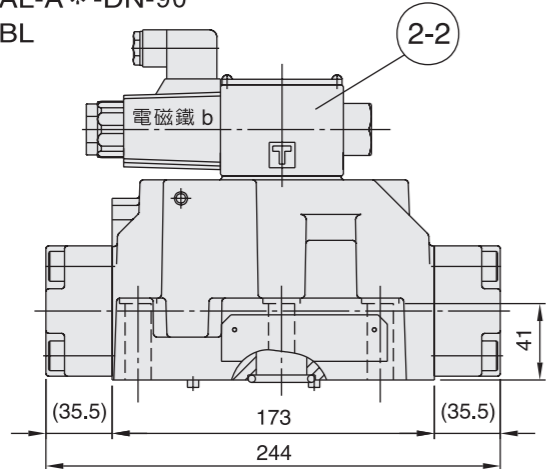
DG08-E1-*A-A*-DN-90

*B



DG08-E1-*AL-A*-DN-90

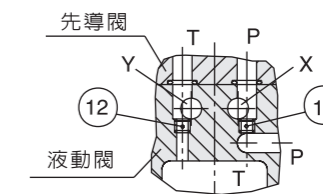
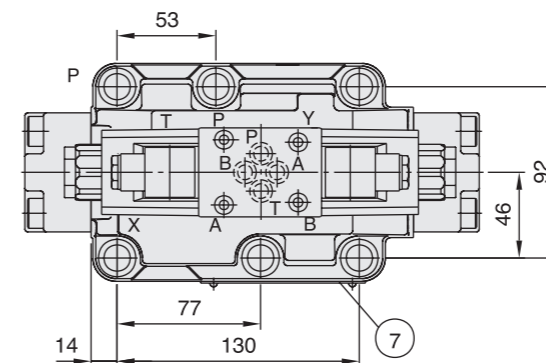
*BL



外形尺寸：

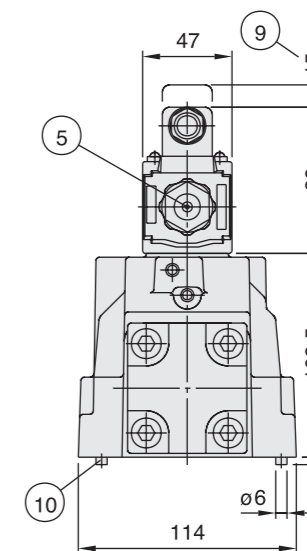
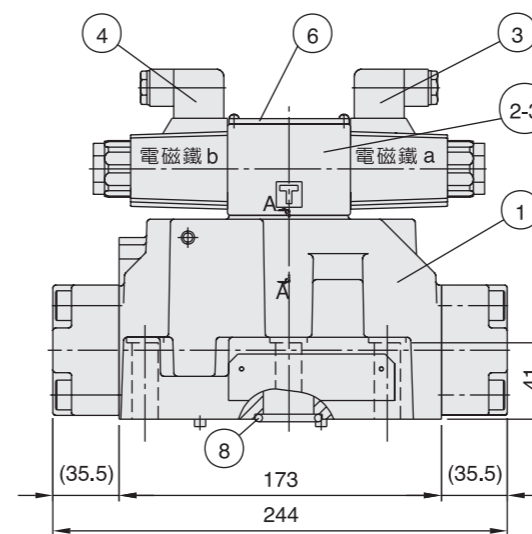
尺寸：mm

DG08-E1-*C-A*-DN-90



SEC. A-A

先導供油（止塞：M6x8長）
外部先導供油：11號塞住
內部先導供油：11號打開
先導泄油（止塞：M6x8長）
外部先導泄油：12號塞住
內部先導泄油：12號打開



1. 液動閥

2. 先導閥

2-1：液動閥*A型式使用之先導閥

型號為 DSD-G02-2A-*（控制時 P 至 B）

液動閥*B型式使用之先導閥

型號為 DSD-G02-6B-*（控制時 P 至 B）

2-2：液動閥*AL型式使用之先導閥

型號為 DSD-G02-2AL-*（控制時 P 至 A）

液動閥*BL型式使用之先導閥

型號為 DSD-G02-6BL-*（控制時 P 至 A）

2-3：3位4通液動閥使用之先導閥

型號為 DSD-G02-6C-*

3. 電磁鐵 a

4. 電磁鐵 b

5. 手動應急裝置

6. 先導閥銘牌

7. 液動閥銘牌

8. O形圈

A, B, P, T 孔：AS568-215(Hs 90);

X, Y 孔：AS568-210(Hs 90)

9. 用於拆卸電插頭空間。

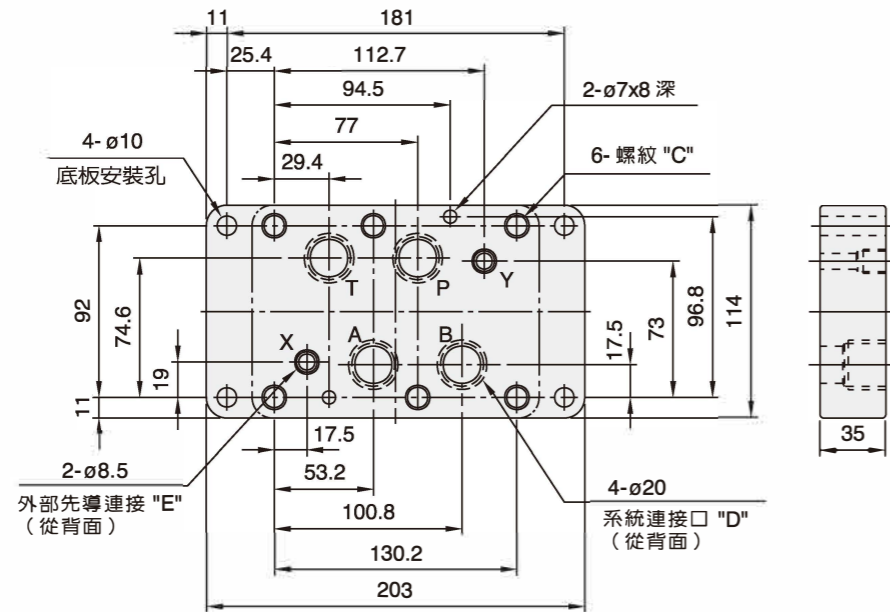
10. 定位銷

DG08H 22 通徑

底板外形尺寸：

尺寸：mm

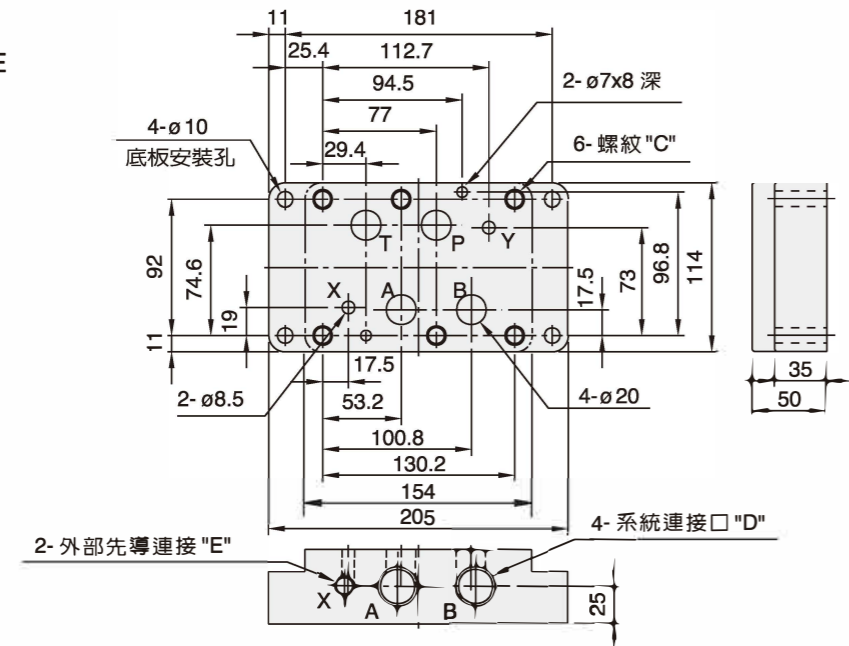
底部配管
DGSP-08 * - *



型號	C	D	E	重量	型號	C	D	E	重量
DGSP-08-12	M12x25 螺紋深 (最小)	3/4"Rc	1/4"Rc	4.8 Kg	DGSP-08N-12	1/2"-13UNC-2B Thd.x1" 螺紋深 (最小)	3/4"NPT	1/4"NPT	4.8 Kg
DGSP-08-16		1"Rc	1/4"Rc	4.8 Kg	DGSP-08N-16		1"NPT	1/4"NPT	4.8 Kg
DGSP-08G-12		3/4"BSP	1/4"BSP	4.8 Kg	DGSP-08S-12		3/4"SAE	1/4"SAE	4.8 Kg
DGSP-08G-16		1"BSP	1/4"BSP	4.8 Kg	DGSP-08S-16		1"SAE	1/4"SAE	4.8 Kg

側邊配管

DGSP-08 * - * E



型號	C	D	E	重量	型號	C	D	E	重量
DGSP-08-12E	M12x25 螺紋深 (最小)	3/4"Rc	1/4"Rc	6.4 Kg	DGSP-08N-12E	1/2"-13UNC-2B Thd.x1" 螺紋深 (最小)	3/4"NPT	1/4"NPT	6.4 Kg
DGSP-08-16E		1"Rc	1/4"Rc	6.4 Kg	DGSP-08N-16E		1"NPT	1/4"NPT	6.4 Kg
DGSP-08G-12E		3/4"BSP	1/4"BSP	6.4 Kg	DGSP-08S-12E		3/4"SAE	1/4"SAE	6.4 Kg
DGSP-08G-16E		1"BSP	1/4"BSP	6.4 Kg	DGSP-08S-16E		1"SAE	1/4"SAE	6.4 Kg