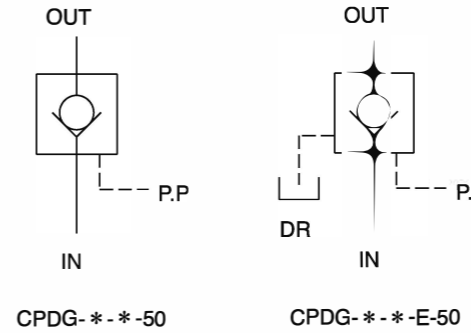


液壓符號：



型號：CPDG-06-1-50

技術性能參數：

型號	CPDG-03-**-**-50	CPDG-06-**-**-50	CPDG-10-**-**-50
最大流量	40 l/min	125 l/min	250 l/min
最高工作壓力	250 bar		
單向閥開啓壓力	1 : 0.35 bar		2 : 3.5 bar
安裝表面	ISO 5781-AG-06-2-A	ISO 5781-AH-08-2-A	ISO 5781-AJ-10-2-A
重量	4.5 Kg	7.0 Kg	12.0 Kg

型號說明：

**CPD G - 03 - 1 - E - 50**

<b>1</b>	液控單向閥（低噪音型）
<b>2</b>	板式連接型
<b>3</b>	公稱通徑
	• 03 : 3/8"      • 06 : 3/4"      • 10 : 1-1/4"
<b>4</b>	單向閥開啓壓力
	• 1 : 0.35 bar      • 2 : 3.5 bar
<b>5</b>	先導供油與泄油
	• 無標記：外部先導供油，內部泄油      • E：外部先導供油，外部泄油
<b>6</b>	設計序號

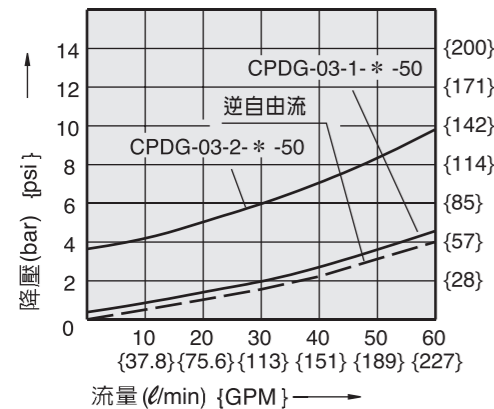
附屬品

型號	緊固螺釘組件
CPDG-03-**-**-50	M10 x 45長 x 4支
CPDG-06-**-**-50	M10 x 50長 x 4支
CPDG-10-**-**-50	M10 x 55長 x 6支

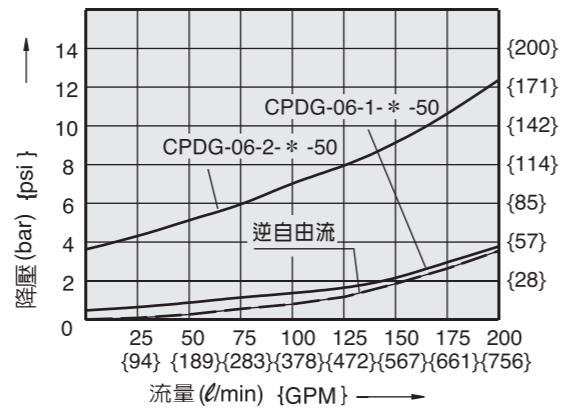
特性曲線：

介質粘度：32mm<sup>2</sup>/S

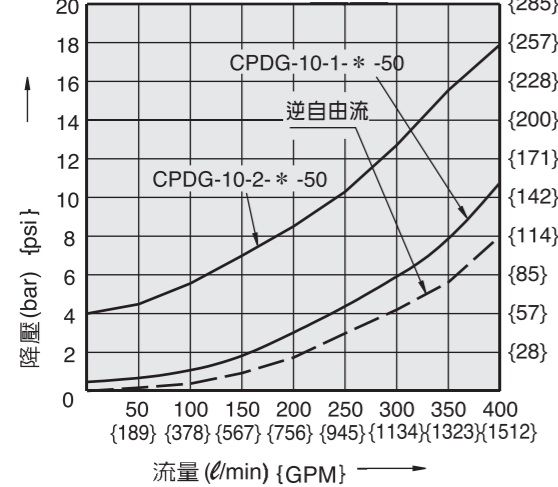
壓降特性曲線  
CPDG-03- \*- \*-50



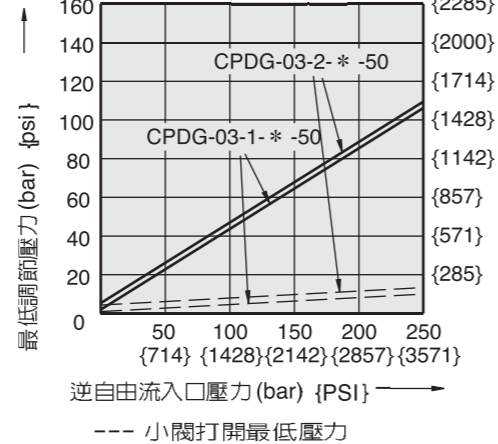
壓降特性曲線  
CPDG-06- \*- \*-50



壓降特性曲線  
CPDG-10- \*- \*-50

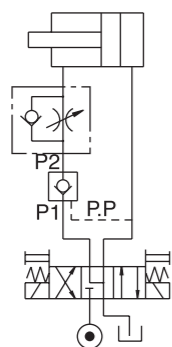


最低先導壓力特性  
CPDG- \*- \*- \*-50

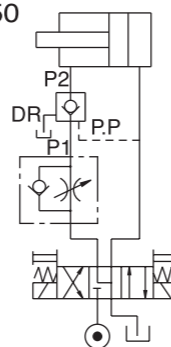


液壓使用示例：

CPDG- \*- \*-50



CPDG- \*- \*-E-50

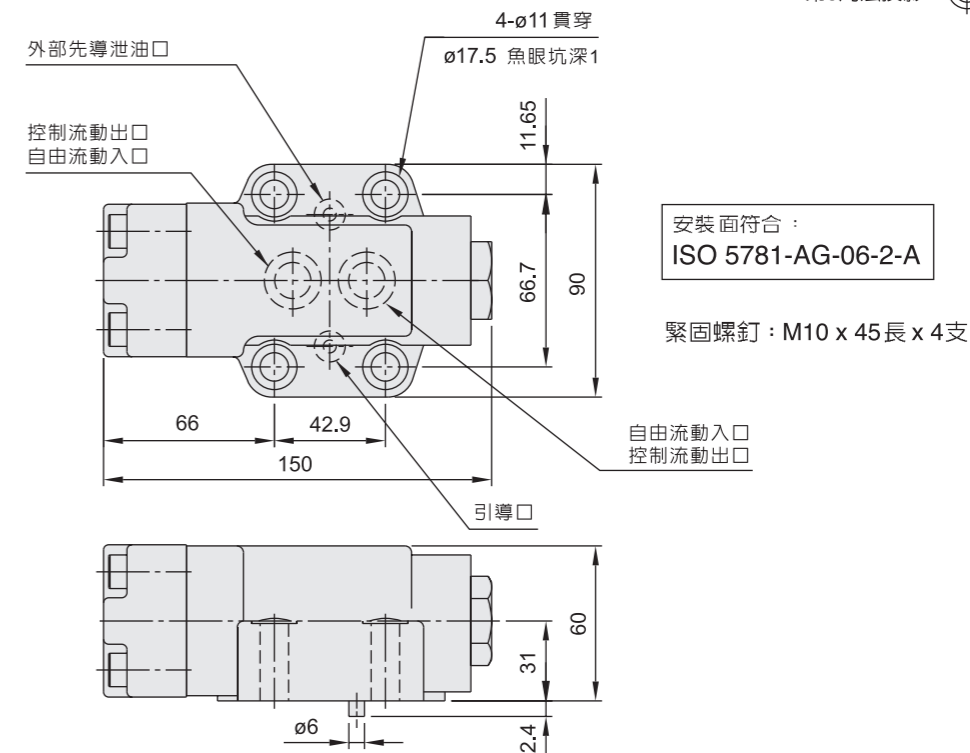


外形尺寸：

尺寸：mm

CPDG-03- \*- \*-50

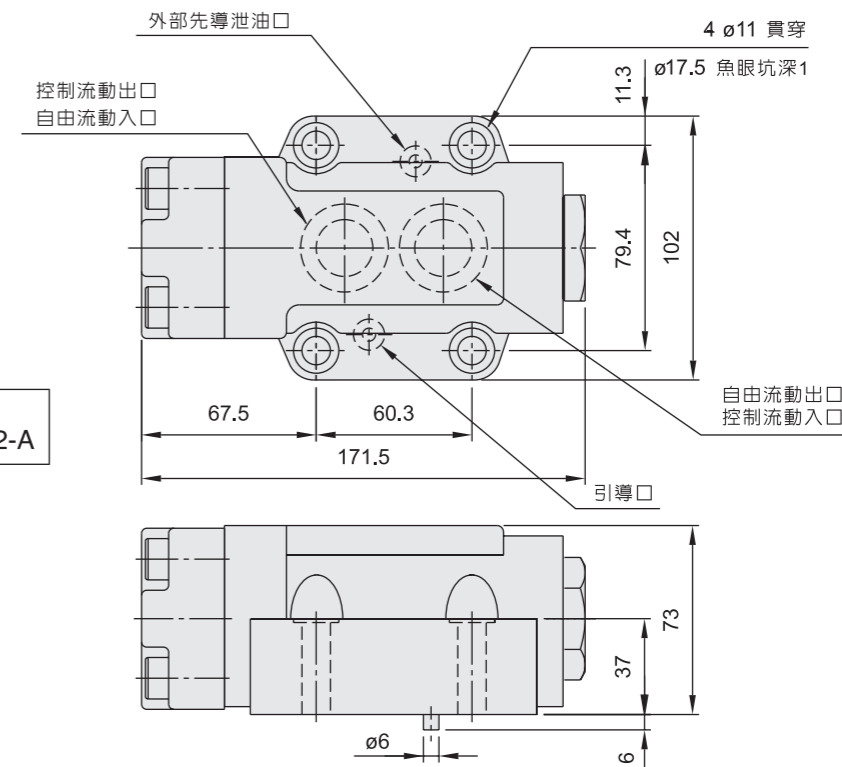
第3角法投影



安裝面符合：  
ISO 5781-AG-06-2-A

緊固螺釘：M10 x 45長 x 4支

CPDG-06- \*- \*-50



安裝面符合：  
ISO 5781-AH-08-2-A

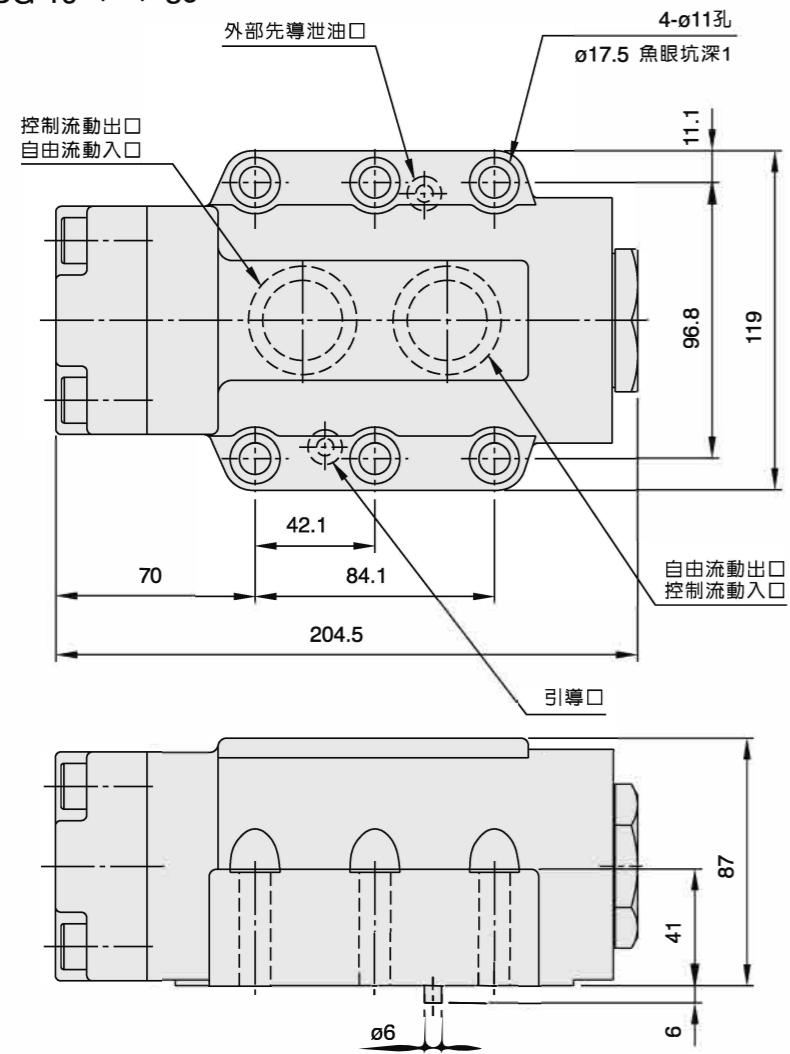
緊固螺釘：  
M10 x 50長 x 4支

CPDG

外形尺寸：

尺寸：mm

CPDG-10-\*\*-\*\*-50



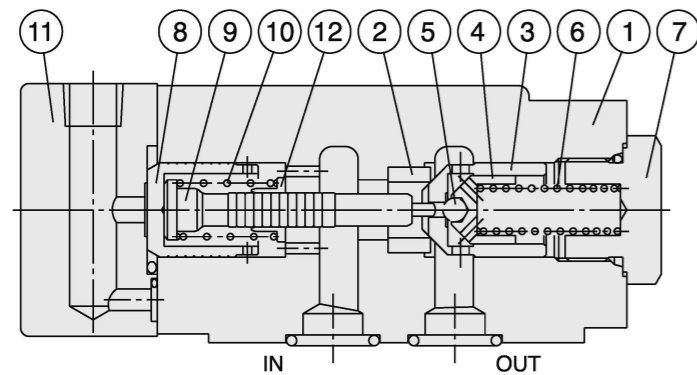
第3角法投影

安裝面符合：  
ISO 5781-AJ-10-2-A

緊固螺釘：  
M10 x 55長 x 6支

結構說明：

CPDG-10-\*\*-\*\*-50



- |         |          |
|---------|----------|
| 1. 本體   | 7. 六角螺帽  |
| 2. 環塞   | 8. 滑塊    |
| 3. 提動桿一 | 9. 推桿    |
| 4. 提動桿二 | 10. 復位彈簧 |
| 5. 鋼珠   | 11. 側蓋   |
| 6. 彈簧   | 12. 彈簧座  |