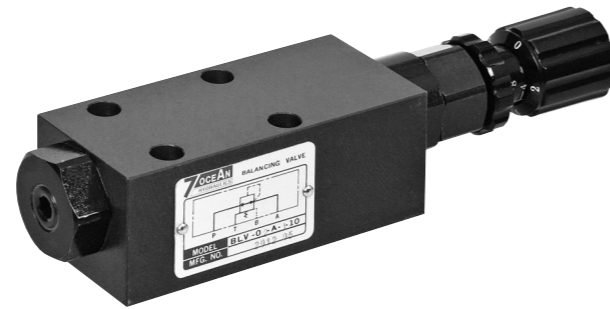


BLV-02 6 通徑

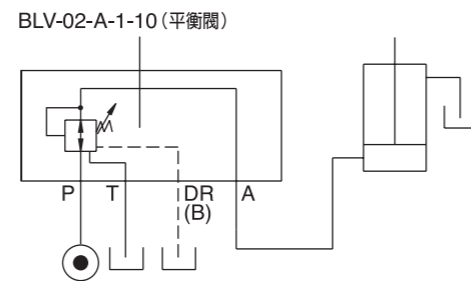
特性：

針對中心加工機之主軸頭配重，
達至平衡，可提昇伺服馬達作動
之敏捷性，降低其內部磨耗。



型號：BLV-02-A-1-10

液壓使用示例：



技術性能參數：

型 式	BLV-02
最大流量	30 ℓ/min{8 GPM}
最高使用壓力	210 bar {3000PSI}
壓力調整範圍	1 : 8 ~ 70 bar
	2 : 35 ~ 140 bar
工作環境溫度	-20°C ~ +50°C
介質溫度範圍	-20°C ~ +70°C
介質粘度範圍	15~400 mm ² /s
工作介質	ISO VG 32, 46, 68
介質過濾精度要求	絕對精度 25 μm 或更細
安裝表面	ISO 4401-AB-03-4-A
緊固螺釘組件	M5 × 45長 × 4支
重量	1.5kg

型號說明：

BLV - 02 - A - 1 - 10

1	平衡閥（板式連接）
2	公稱通徑：6通徑
3	控制孔
4	壓力調整範圍
5	設計序號

• 安裝表面：符合 ISO 4401/CE TOP-3(NFPA-D03/DIN 24340(NG6))

• A : A孔

• 1 : 8~70 bar • 2 : 35~140 bar

• 10 : 附壓力調節旋鈕 • 20 : 不附壓力調節旋鈕（內六角螺釘型）

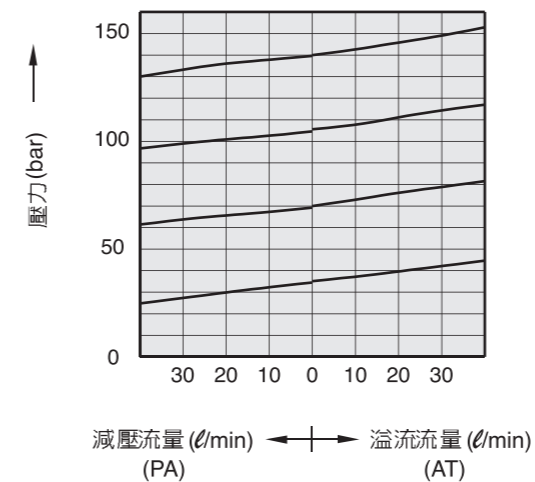
BLV-02 6 通徑

介質粘度：32mm²/s

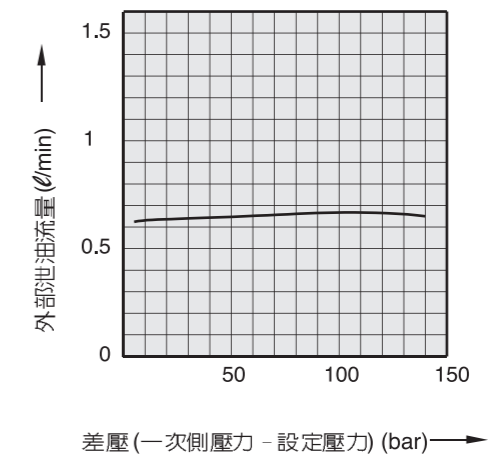
特性曲線：

BLV-02-A- *- -10

壓力對流量曲線

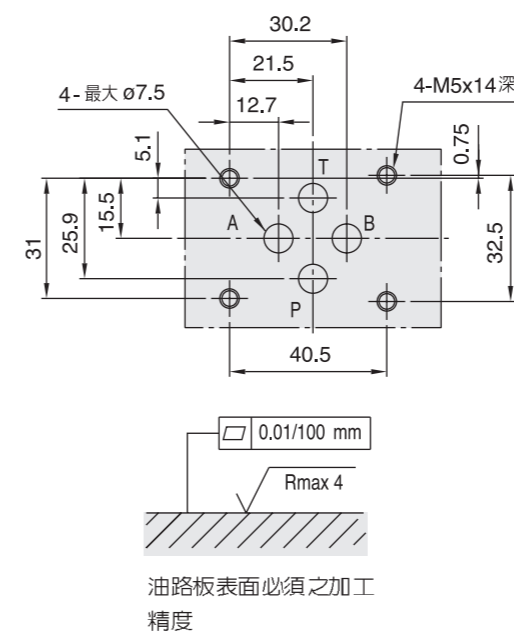


差壓對外部泄油流量曲線



安裝面尺寸：

安裝面符合：ISO 4401-AB-03-4-A

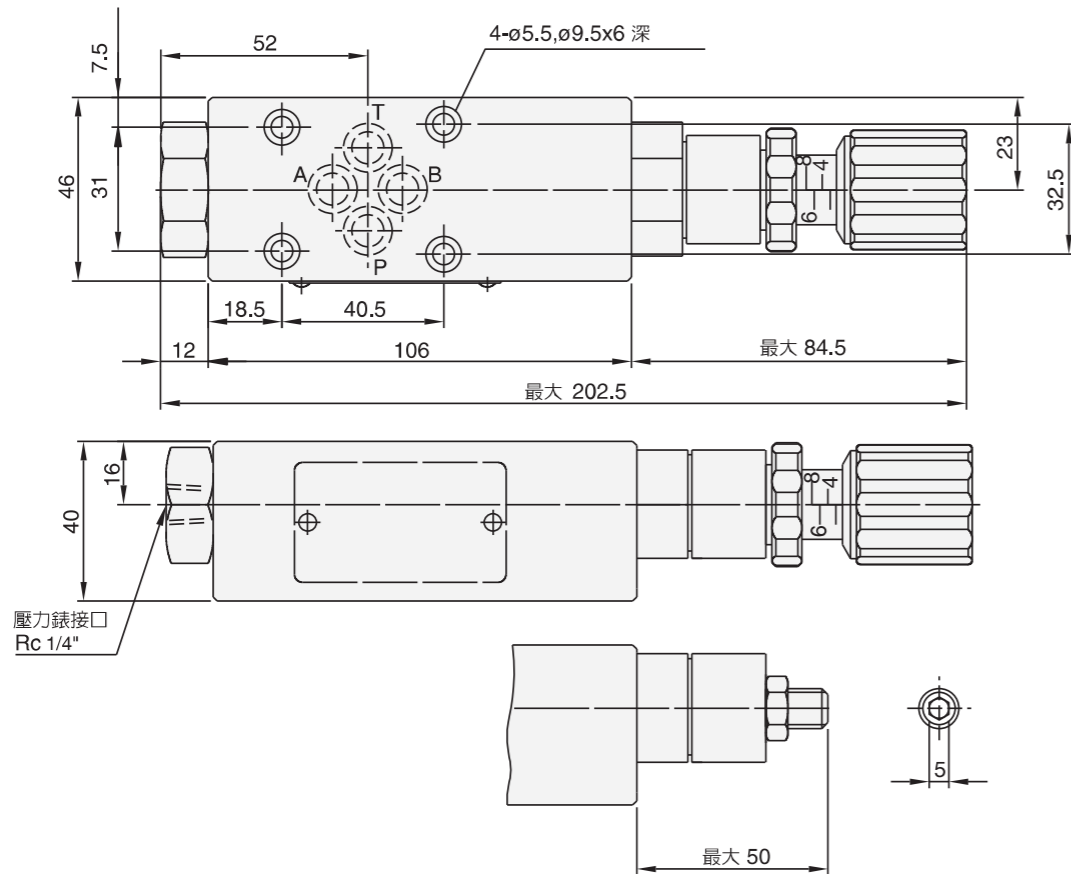


BLV-02 6 通徑

外形尺寸：

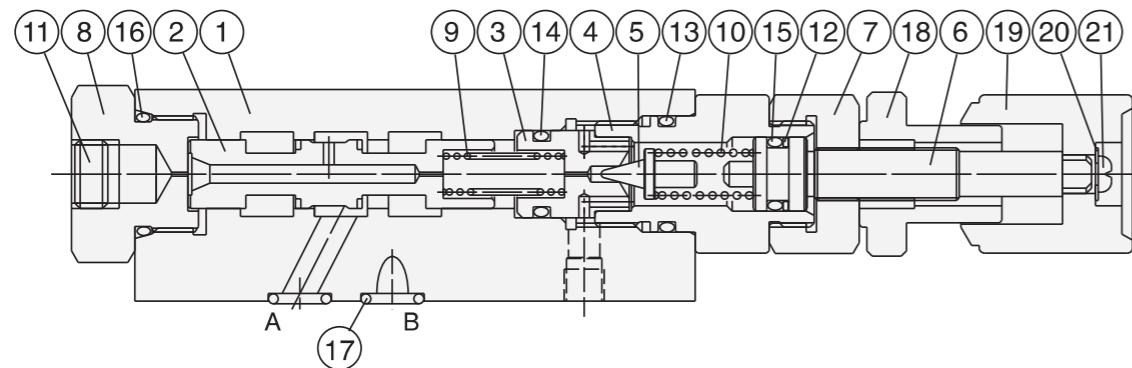
尺寸：mm

BLV-02-A- *-10



結構說明：

BLV-02-A- *-10

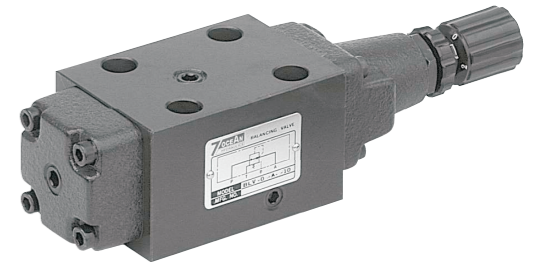


- | | | | |
|--------|---------|----------|---------|
| 1. 本體 | 7. 螺帽 | 13. O形環 | 19. 旋鈕 |
| 2. 滑軸 | 8. 六角螺帽 | 14. O形環 | 20. 平墊片 |
| 3. 分流塊 | 9. 彈簧 | 15. O形環 | 21. 螺絲 |
| 4. 套筒 | 10. 彈簧 | 16. O形環 | |
| 5. 針閥 | 11. 塞頭 | 17. O形環 | |
| 6. 調整桿 | 12. 墊片 | 18. 固定螺帽 | |

BLV-03 10 通徑

特性：

針對中心加工機之主軸頭配重，達至平衡，可提高何服馬達作動之敏捷性，降低其內部磨耗。



型號：BLV-03-A-1-Y-10

技術性能參數：

型式	BLV-03
最大流量	50 l/min {13.3 GPM}
最高使用壓力	210 bar {3000PSI}
壓力調整範圍	1 : 8~70 bar
	2 : 35~140 bar
工作環境溫度	-20°C~+50°C
介質溫度範圍	-20°C~+70°C
介質粘度範圍	15~400mm ² /s
工作介質	ISO VG 32,46,68
介質過濾精度要求	絕對精度25 μm或更細
安裝表面	ISO 4401-AC-05-4-A
緊固螺釘組件	M8 x 30長 x 4支
重量	3.5kg

※緊固螺釘為M8螺釘，請特別注意。

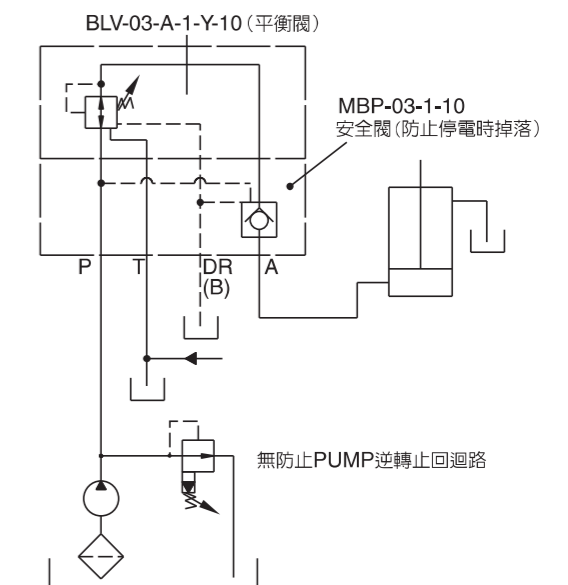
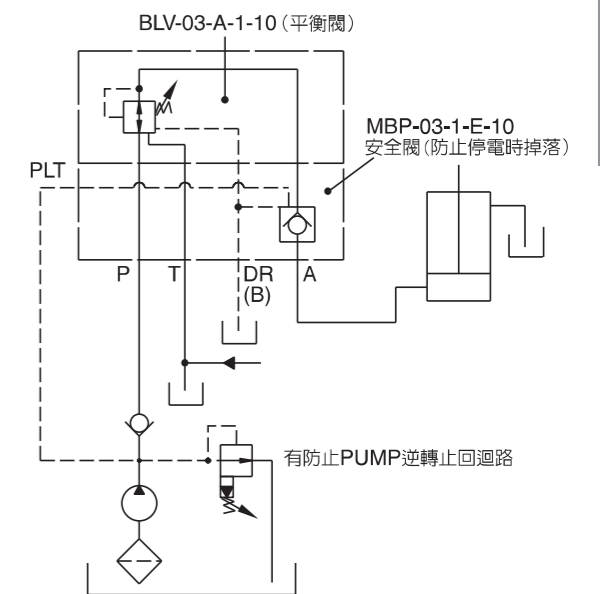
型號說明：

BLV - 03 - A - 1 - Y - 10

- 1 2 3 4 5 6

- | | |
|----------|---|
| 1 | 平衡閥（板式連接） |
| 2 | 公稱通徑:10通徑
• 安裝表面：符合ISO 4401/CETOP-5(NFPA-D05/DIN 24340/NG10) |
| 3 | 控制孔
• A : A孔 |
| 4 | 壓力調整範圍
• 1 : 8~70 bar • 2 : 35~140 bar |
| 5 | 外部泄油
• 無標記：內部泄油 • Y : 外部泄油 |
| 6 | 設計序號
• 10 : 附壓力調節旋鈕 • 20 : 不附壓力調節旋鈕（內六角螺釘型） |

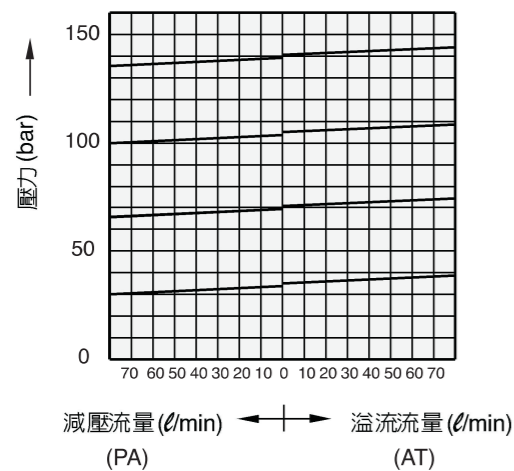
液壓使用示例：



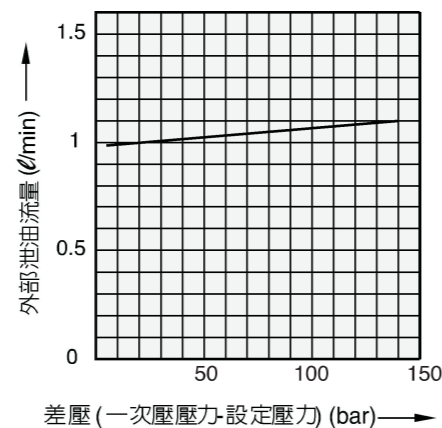
特性曲線:

BLV-03-A- *-10

壓力對流量曲線



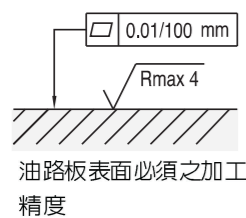
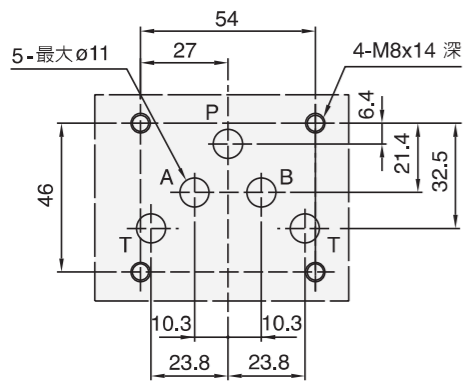
差壓對外部泄油流量曲線



安裝面尺寸:

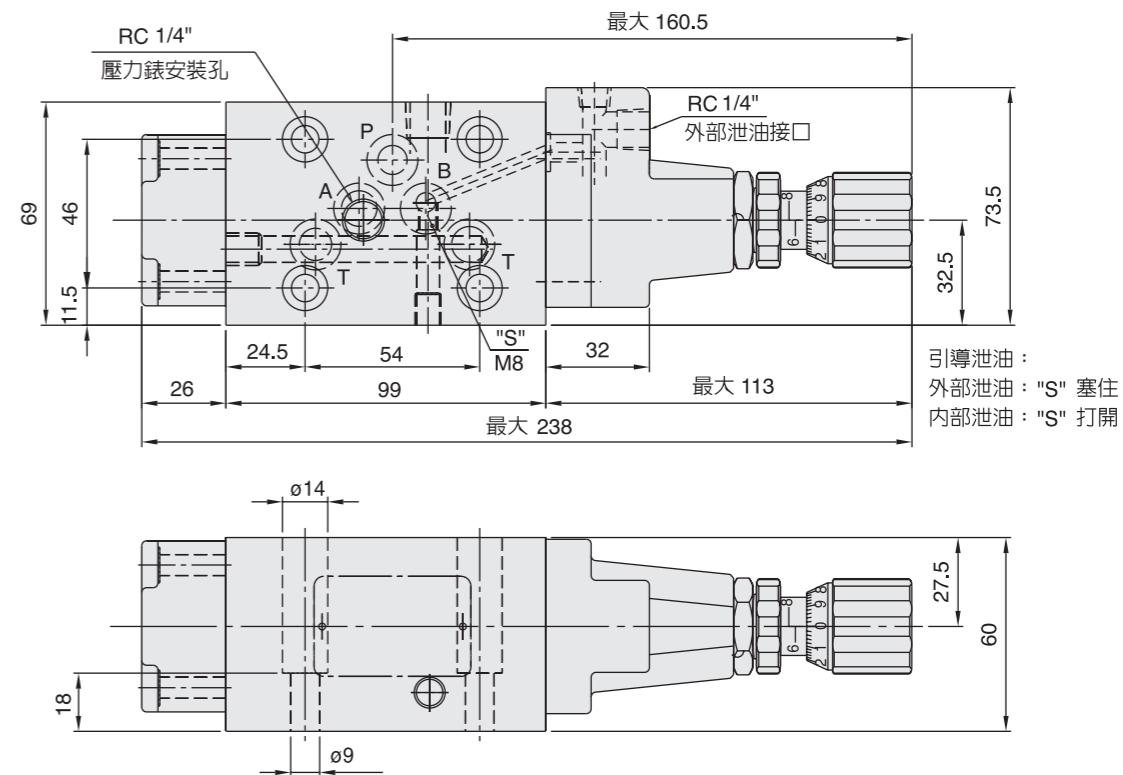
安裝面符合: ISO 4401-AC-05-4-A

※ 緊固螺釘為M8螺釘, 請特別注意。



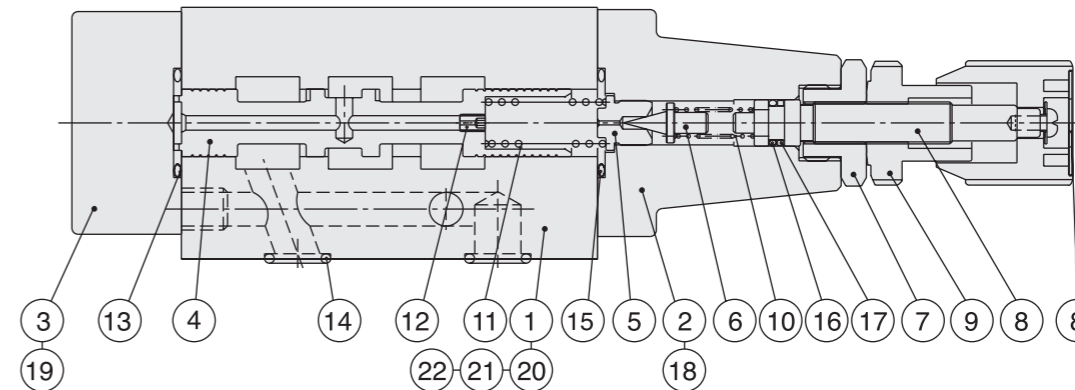
外形尺寸:

BLV-03-A- *-10



結構說明:

BLV-03-A- *-10



- | | | | |
|--------|----------|---------|--------|
| 1. 本體 | 7. 螺帽 | 13. O形環 | 19. 螺絲 |
| 2. 前蓋 | 8. 調整桿 | 14. O形環 | 20. 止塞 |
| 3. 後蓋 | 9. 固定螺帽 | 15. O形環 | 21. 銘牌 |
| 4. 滑軸 | 10. 調壓彈簧 | 16. O形環 | 22. 鉚釘 |
| 5. 針閥座 | 11. 復位彈簧 | 17. 墊片 | |
| 6. 針閥 | 12. 節流塞頭 | 18. 螺絲 | |